

'A: : 9HH5 HF 79'; F5 J"

.....; F5 J+IMG@79F.....

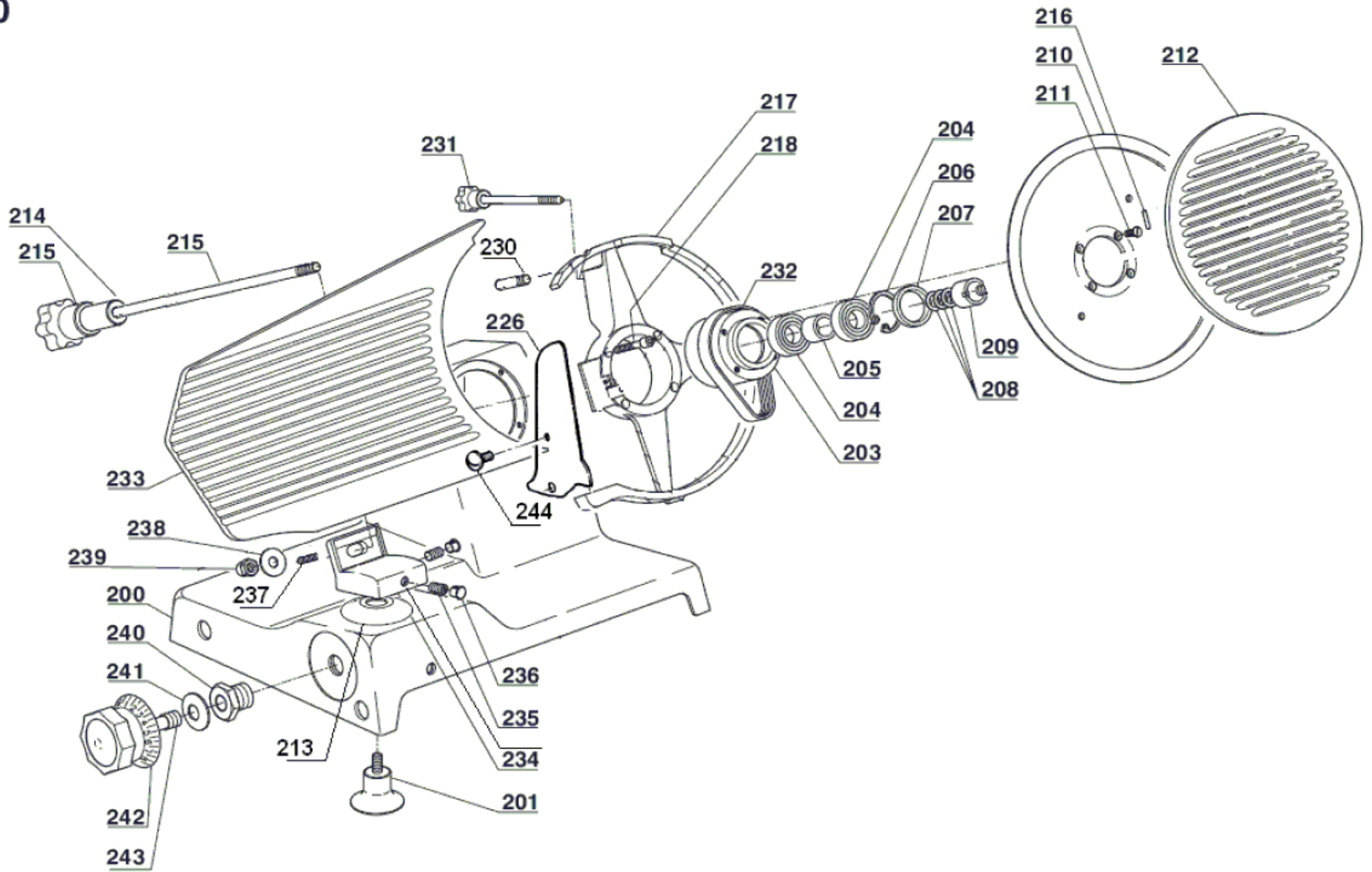
PNC	MODEL
601131	EUROPA 300
601112	
601351	

Pag.	Indice	Index
2	Disegni	Drawings
3	Lista ricambi	Spare parts list

Brand / Marchio: ELECTROLUX / DITO SAMA

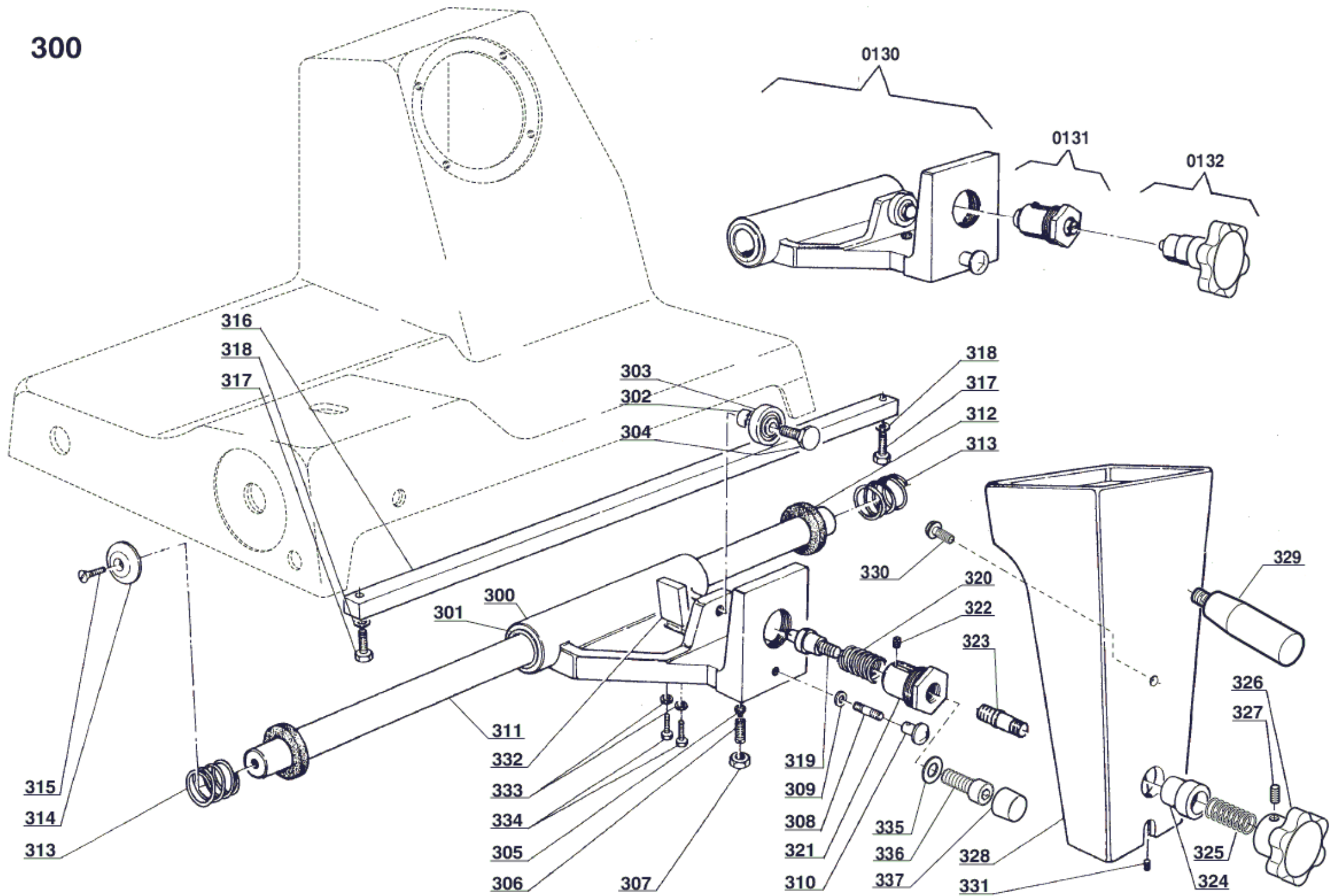
No	DESCRIZIONE	Q.	PNC. 601131-601112-601351	NOTE
200	BASAMENTO	1	4020099	
201	PIEDINI A VENTOSA	4	3030405	
202	PERNO SUPPORTO LAMA	1	FORNIBILE AL'INTERNO DEL CODICE....(2020505)	FINO A S.N. 06187164
203	SUPPORTO LAMA	1	FORNIBILE AL'INTERNO DEL CODICE....(2020505)	FINO A S.N. 06187164
204	CUSCINETTI	2	FORNIBILE AL'INTERNO DEL CODICE....(2020505)	FINO A S.N. 06187164
205	DISTANZIALE CUSCINETTI	1	FORNIBILE AL'INTERNO DEL CODICE....(2020505)	FINO A S.N. 06187164
206	ANELLO D'ARRESTO	1	FORNIBILE AL'INTERNO DEL CODICE....(2020505)	FINO A S.N. 06187164
207	ANELLO DI TENUTA	1	FORNIBILE AL'INTERNO DEL CODICE....(2020505)	FINO A S.N. 06187164
208	SPESSORI	2	FORNIBILE AL'INTERNO DEL CODICE....(2020505)	FINO A S.N. 06187164
209	BOCCOLA CONICA	1	FORNIBILE AL'INTERNO DEL CODICE....(2020505)	FINO A S.N. 06187164
202	PERNO SUPPORTO LAMA	1	FORNIBILE AL'INTERNO DEL CODICE....(2020505Q)	DA S.N. 06187165
203	SUPPORTO LAMA	1	FORNIBILE AL'INTERNO DEL CODICE....(2020505Q)	DA S.N. 06187165
204	CUSCINETTI	2	FORNIBILE AL'INTERNO DEL CODICE....(2020505Q)	DA S.N. 06187165
205	DISTANZIALE CUSCINETTI	1	FORNIBILE AL'INTERNO DEL CODICE....(2020505Q)	DA S.N. 06187165
206	ANELLO D'ARRESTO	1	FORNIBILE AL'INTERNO DEL CODICE....(2020505Q)	DA S.N. 06187165
207	ANELLO DI TENUTA	1	3030223	DA S.N. 06187165
208	SPESSORI	2	FORNIBILE AL'INTERNO DEL CODICE....(2020505Q)	DA S.N. 06187165
209	BOCCOLA C/QUADRO	1	FORNIBILE AL'INTERNO DEL CODICE....(2020505Q)	DA S.N. 06187165
210	LAMA	1	3024111	
211	VITI FISS. LAMA	4	7000634	
212	DISCO COPRILAMA M6	1	2040609	FINO A S.N. 06187164
212	DISCO COPRILAMA M6	1	2040606	DA S.N. 06187165
213	VENTOSA RASCHIATRICE	1	4090106	
214	DISTANZIALE TIRANTE DISCO	1	4101384	
215	TIRANTE DISCO COMPLETO	1	4090366	
216	SPINA ANTIROTAZIONE DISCO	1	7900010	
217	PARALAMA	1	4020450	
218	VITI FISS. PARALAMA	4	7000129	
226	PARAFETTE	1	405BC05	
226	PARAFETTE	1	4090388	A PARTIRE DA S.N. 10131211
230	BOCCOLA VOLANTINO FISS. AFF.	1	4101463	
231	VOLANTINO FISS. AFFILATOIO	1	4090365	
232	CINGHIA POLY-V	1	3030129	
233	PIANO DI PARAGONE	1	4020711	
234	SUPPORTO PIANO DI PARAGONE	1	4020354	
234	SUPPORTO PIANO DI PARAGONE	1	205V101	A PARTIRE DA S.N. 01141645
235	GRANO FISS.SUPPORTO	2	7003569	
236	TAPPO PER GRANO	2	3040127	
237	GRANO FISS. PIANO DI PARAGONE	1	7000345	
238	RONDELLA	1	7002208	
239	COPRIDADO	1	3031314	
240	BOCCOLA PERNO MANOPOLA	1	4100066	
241	MOLLA A TAZZA	1	700263F	
241	MOLLA A TAZZA	1	ELIMINATA	A PARTIRE DA S.N. 08142722
242	MANOPOLA GRADUATA	1	2V30005	
242	MANOPOLA GRADUATA	1	2V30008	A PARTIRE DA S.N. 08142722
243	PERNO MANOPOLA	1	4100260	
243	PERNO MANOPOLA	1	ELIMINATO	A PARTIRE DA S.N. 08142722
244	VITE FISS. PARAFETTE	2	7003734	
0120	GRUPPO SUPPORTO LAMA DA N° 202 A N° 209	1	2020505	FINO A S.N. 06187164
0120	GRUPPO SUPPORTO LAMA DA N° 202 A N° 209	1	2020505Q	FINO A S.N. 06187165
0122	GRUPPO LEVALAMA	1	2110300	
0123	GRUPPO ACCESSORI	1	2V30007	

200



No	DESCRIZIONE	Q.	PNC. 601131-601112-601351	NOTE
300	BOCCOLA BRACCIO	1	403E019	
301	BOCCOLA DU	2	3030812	
302	GHIERA CUSCINETTO	1	4100115	
303	CUSCINETTO	1	3030301	
304	VITE FISS. CUSCINETTO	1	7001361	
305	TAPPO	1	4100780	
306	GRANO REGOLAZ. BOCCOLA	1	4100195	
307	DADO	1	7000493	
308	PRIGIONIERO	1	700355B	
309	RONDELLA	2	7002066	
310	FUNGO FERMABRACCIO	1	4100171	
311	BARRA TONDA	1	4070208	
312	RONDELLE GOMMA	1	3030512	
313	MOLLE AMMORTIZZATRICI	1	3031217	
314	RONDELLA DI FISSAGGIO	2	4100491	
315	VITE FISS. RONDELLA	2	7001333	
316	BARRA RETTANGOLARE	1	4070109	
317	VITE FISS. BARRA	2	700333A	
318	RONDELLA	2	7002207	
319	PERNO INTERBLOCCO	1	FORNIBILE AL'INTERNO DEL CODICE....(203V2019) GRUPPO 0131+0132	FINO A S.N. 04198956
320	MOLLA	1	FORNIBILE AL'INTERNO DEL CODICE....(203V2019) GRUPPO 0131+0132	FINO A S.N. 04198956
321	SUPPORTO INTERBLOCCO	1	FORNIBILE AL'INTERNO DEL CODICE....(203V2019) GRUPPO 0131+0132	FINO A S.N. 04198956
322	GRANO	1	FORNIBILE AL'INTERNO DEL CODICE....(203V2019) GRUPPO 0131+0132	FINO A S.N. 04198956
323	PERNO FISS. BRACCIO	1	FORNIBILE AL'INTERNO DEL CODICE....(203V2019) GRUPPO 0131+0132	FINO A S.N. 04198956
324	BOCCOLA FISS. BRACCIO	1	FORNIBILE AL'INTERNO DEL CODICE....(203V2019) GRUPPO 0131+0132	FINO A S.N. 04198956
325	MOLLA	1	FORNIBILE AL'INTERNO DEL CODICE....(203V2019) GRUPPO 0131+0132	FINO A S.N. 04198956
326	VOLANTINO	1	FORNIBILE AL'INTERNO DEL CODICE....(203V2019) GRUPPO 0131+0132	FINO A S.N. 04198956
327	GRANO	2	FORNIBILE AL'INTERNO DEL CODICE....(203V2019) GRUPPO 0131+0132	FINO A S.N. 04198956
319	PERNO INTERBLOCCO	1	FORNIBILE AL'INTERNO DEL CODICE....(203V009N)	DA S.N. 04198957
320	MOLLA	1	FORNIBILE AL'INTERNO DEL CODICE....(203V009N)	DA S.N. 04198957
321	SUPPORTO INTERBLOCCO	1	FORNIBILE AL'INTERNO DEL CODICE....(203V009N)	DA S.N. 04198957
322	GRANO	1	FORNIBILE AL'INTERNO DEL CODICE....(203V009N)	DA S.N. 04198957
323	PERNO FISS. BRACCIO	1	FORNIBILE AL'INTERNO DEL CODICE....(203V20VN)	DA S.N. 04198957
324	BOCCOLA FISS. BRACCIO	1	FORNIBILE AL'INTERNO DEL CODICE....(203V20VN)	DA S.N. 04198957
325	MOLLA	1	FORNIBILE AL'INTERNO DEL CODICE....(203V20VN)	DA S.N. 04198957
326	VOLANTINO	1	FORNIBILE AL'INTERNO DEL CODICE....(203V20VN)	DA S.N. 04198957
327	GRANO	2	FORNIBILE AL'INTERNO DEL CODICE....(203V20VN)	DA S.N. 04198957
328	BRACCIO CARRO	1	4020072	
329	MANIGLIA MC	1	4090367	
330	VITE FISS. MANIGLIA	2	7001936	
331	GRANO FISS.GRUPPO BLOCC.	1	7003546	
332	PIASTRA INTERBLOCCO	1	405CB54	
333	RONDELLE	2	7003806	
334	VITI FISS. PIASTRA	2	7003338	
335	RONDELLA OPTIONAL	1	4100507	
336	VITE FISS. BRACCIO OPTIONAL	1	700325C	
337	CAPPUCCIO OPTIONAL	1	3031328	
338	RONDELLA MICROCELL.	1	3030501	
339	RONDELLA SPESS. 0.5	2	4100497	
0130	GRUPPO BOCCOLA BRACCIO DA N° 300 A N° 310	1	2031201	
0131	GRUPPO INTERBLOCCO DA N° 319 A N° 322	1	203V009N	DA S.N. 04198957
0131+0132	KIT INTERBLOCCO COMPLETO		203V2019	FINO A S.N. 04198956
0132	GRUPPO BLOCCAGGIO BRACCIO DA N° 323 A N° 327	1	203V20VN	DA S.N. 04198957

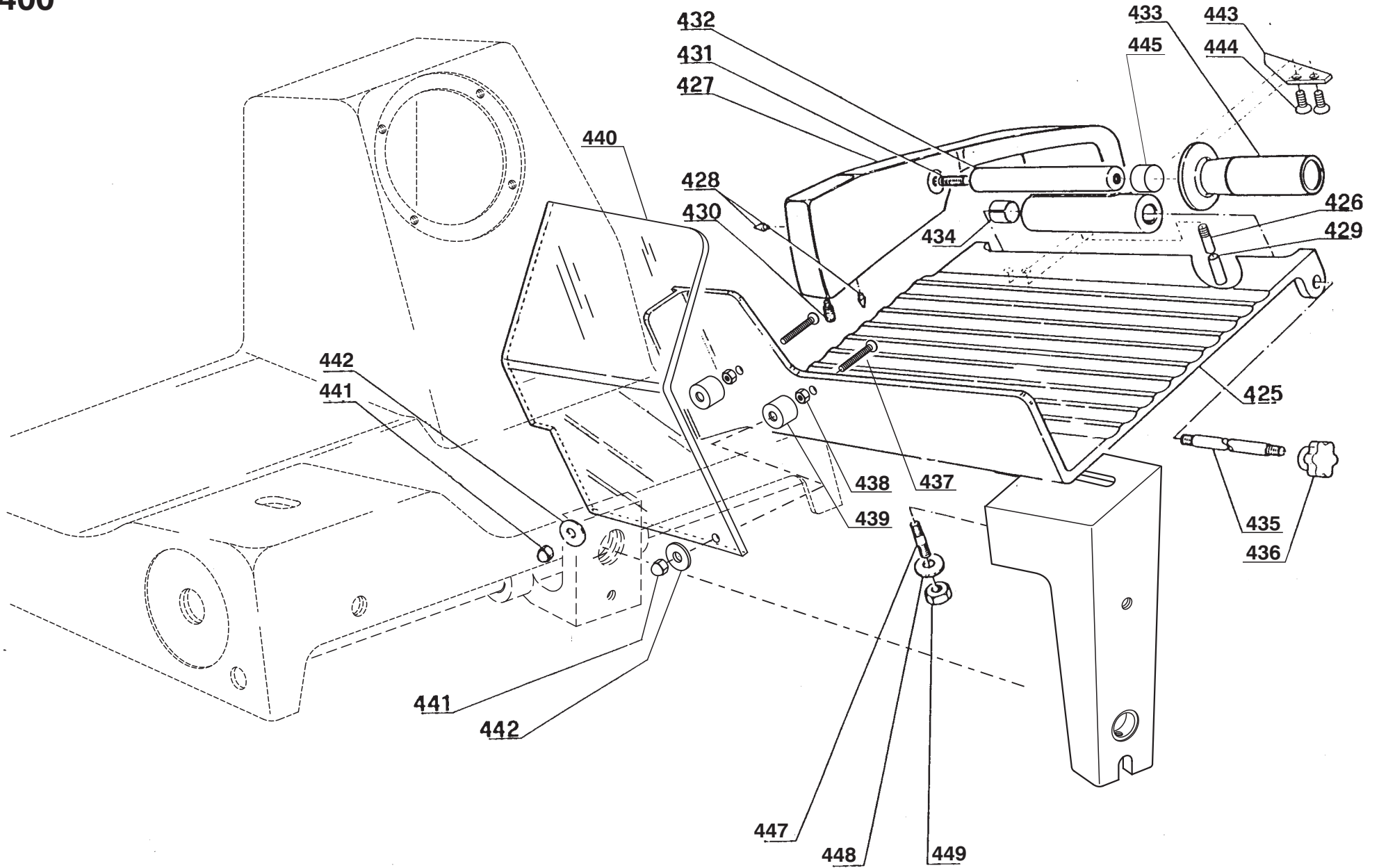
300



GRUPPO 400

No	DESCRIZIONE	Q.	PNC. 601131	NOTE
425	CARRO PORTASALUMI	1	4020110	
426	PERNO STACCO PRESSAMERCE	1	4100935	
427	PRESSAMERCE	1	4020287	
428	CHIODINI	20	FORNIBILE AL'INTERNO DEL CODICE....(4020287)	
429	PROTEZIONE PERNO	1	4101063	
430	TAPPO PRESSAMERCE	1	4100776	
431	PRIGIONIERO FISS. IMPUGNATURA	1	4101080	
432	PROLUNGA IMPUGNATURA	1	4100827	
433	IMPUGNATURA PRESSAMERCE	1	4090368	
434	BRONZINA PRESSAMERCE	2	FORNIBILE AL'INTERNO DEL CODICE....(4020287)	
435	BARRA PRESSAMERCE	1	4100051	
436	VOLANTINO	1	4090302	FINO AL 12/2007
436	VOLANTINO	1	4090363	DAL 01/2008
437	VITE FISS. PROTEZIONE	2	700254F	
438	DADO	2	7004006	
439	DISTANZIALE	2	4060987	FINO AL 06/2007
439	DISTANZIALE	2	4100786	DAL 07/2007
440	PROTEZIONE PARAMANO	1	4090343	
441	DADO FISS. PROTEZIONE	2	7004006	
441	PROTEZIONE DADO	2	3031308	
442	RONDELLA	2	7002207	
443	PIASTRINA STACCO ZAVORRA	1	405FC35	
444	VITI FISS. PIASTRINA	2	7001347	
445	TAPPO PROLUNGA IMPUGNATURA	1	4090344	NON DISPONIBILE
447	PRIGIONIERO FISS. CARRO	1	7000270	
448	RONDELLA	1	7000714	
449	DADO FISS. CARRO	1	7000491	
0143	GRUPPO CARRO PORTASALUMI DA N° 425 A N° 447	1	2040803Z	
0144	GRUPPO PRESSAMERCE DA N° 427 A N° 434	1	2080902	

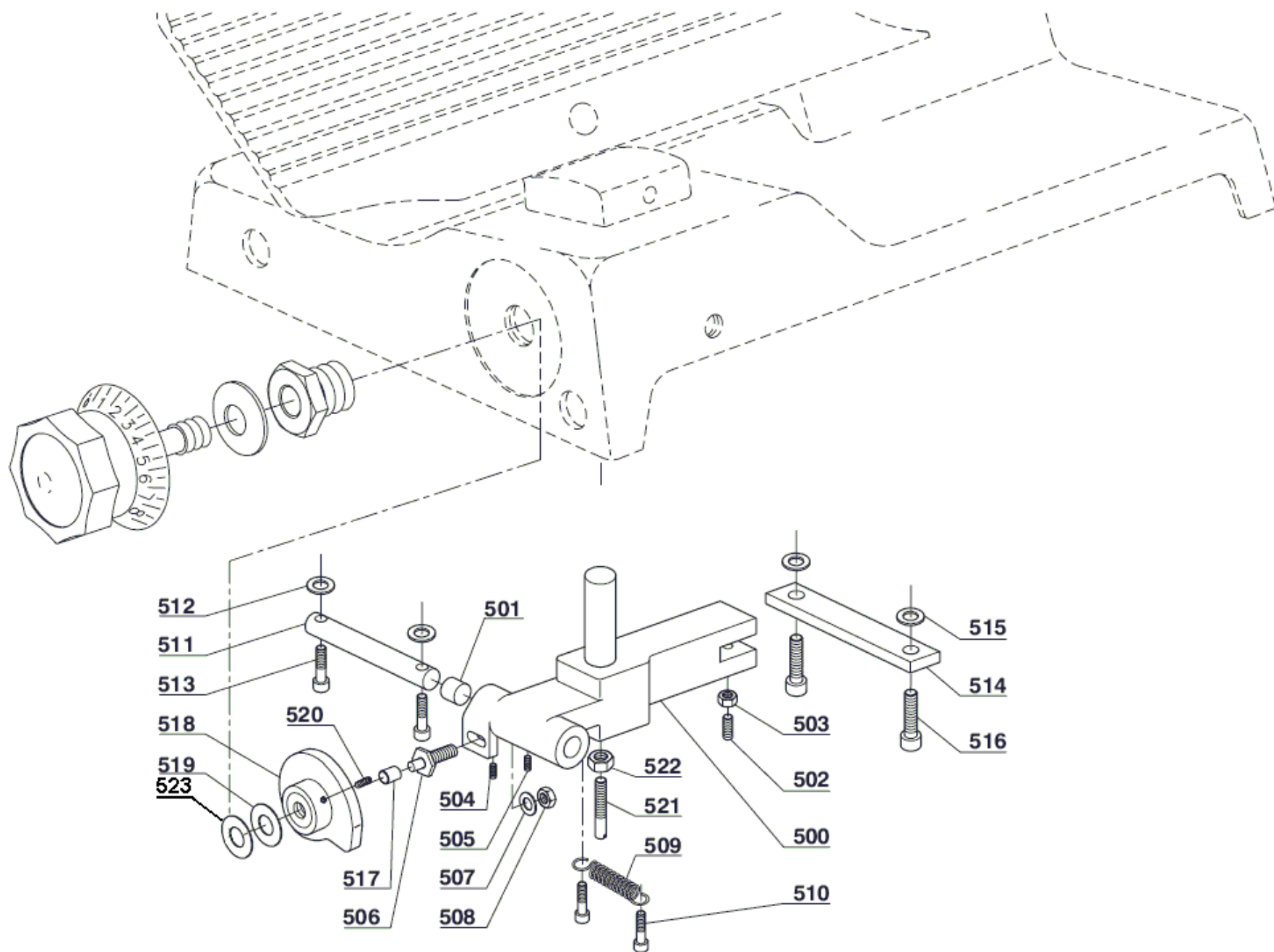
400



GRUPPO 500

No	DESCRIZIONE	Q.	PNC.601131	NOTE
500	CORPO SPESSIMETRO	1	403E006	
500	CORPO SPESSIMETRO	1	403E024	A PARTIRE DA S.N. 01141645
501	BRONZINE	2	FORNIBILE ALL'INTERNO DEL CODICE....(403E006)	
502	GRANO REGOLAZIONE SPESS	1	4100199	
503	DADO	1	7004006	A PARTIRE DA S.N. 01141645
504	GRANO NYLON	1	3031306	
505	GRANO REGOLAZ. BRONZIN	1	7001743	
506	PERNO SCORR. CAMME	1	4100805	
507	RONDELLA	1	7003806	
508	DADO FISS. PERNO	1	7004006	
509	MOLLA SPESSIMETRO	1	3031221	
510	VITI SPESSIMETRO	1	7003338	
511	BARRA SPESSIMETRO	1	4100035	
512	RONDELLA	2	7003806	
513	VITI BARRA SPESSIMETRO	2	7003339	
514	LARDONCINO	1	405CB01	
515	RONDELLE	2	7003806	
516	VITI FISS. LARDONCINO	2	7003336	
518	CAMME	1	4090145	FINO AL 12/06
518	CAMME FILETTATA	1	4090145F	DAL 01/2007
518	CAMME FORO D.12	1	4090177	A PARTIRE DA S.N. 08142722
519	RONDELLA	1	7002069	
519	RONDELLA	1	4101385	A PARTIRE DA S.N. 08142722
520	GRANO FISS. CAMME	1	7003546	
521	PERNO BLOCC. SPESSIMET	1	4100683	
522	DADO M8	1	7004008	
523	MOLLA FRIZIONE F.12	1	3031289	A PARTIRE DA S.N. 08142722
0150	GRUPPO LARDONE SPESSIM DA N° 500 A N° 505	1	2050006	

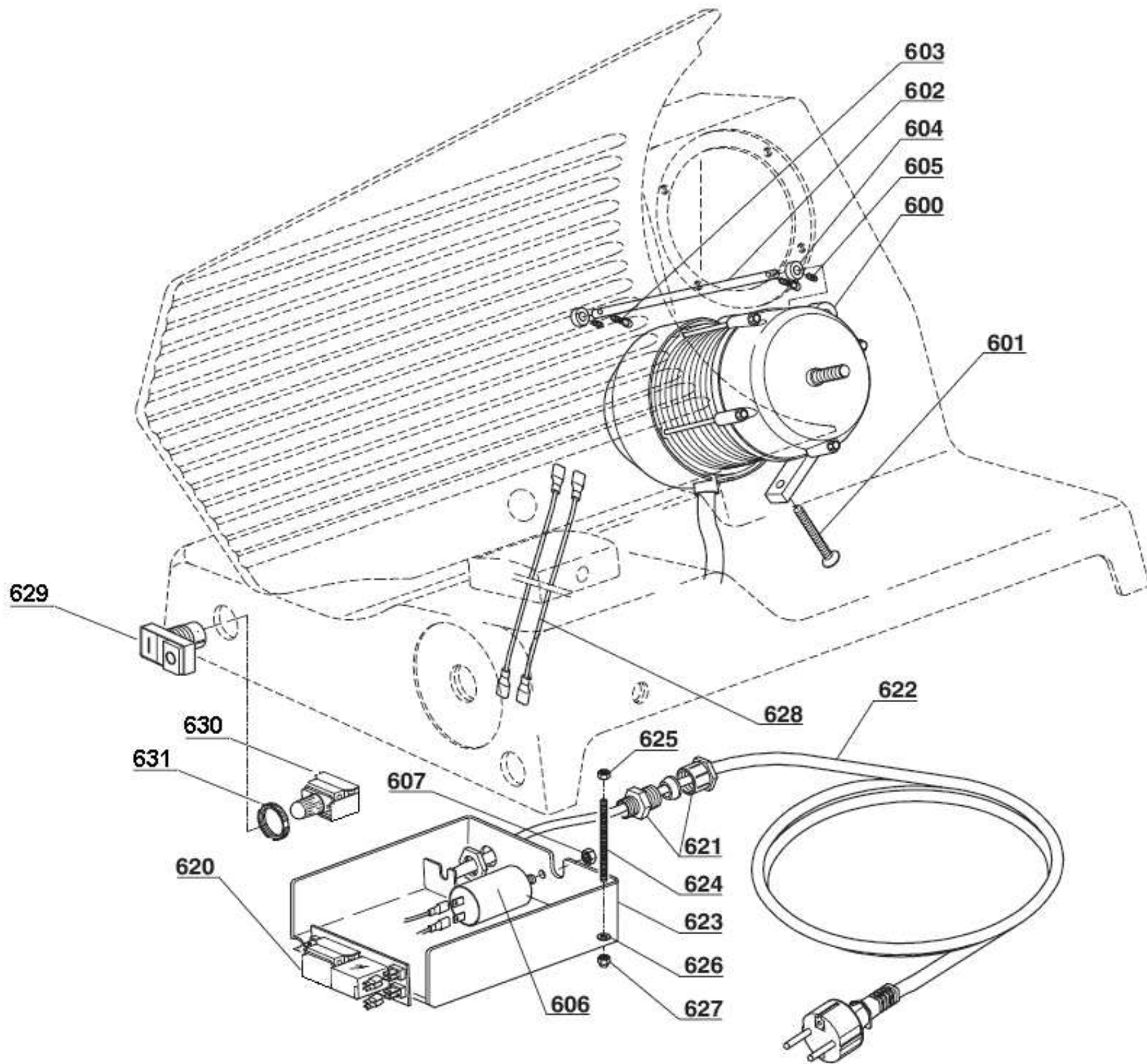
500



GRUPPO 600 M

No	DESCRIZIONE	Q.	PNC.601131-601112-601351	NOTE
600	MOTORE MONOFASE V. 230/50	1	3010126VI	
600	MOTORE MONOFASE V. 230/60	1	3010126VI60	
601	VITE TIRACINGHIA	1	7001738	
602	PERNO SUPP. MOTORE	1	4100821	
603	VITE FISS. PERNO	2	7003337	
604	GHIERA FISS. MOTORE	2	4100482	
605	GRANO	2	7003545	
606	CONDENSATORE	1	3040308	
607	DADO	1	7000483	
620	SCHEDA MONOFASE V.230/50-60/1	1	3040724	
620	SCHEDA MONOFASE V.230/50-60/1	1	3040782	DAL S.N. 07163245
621	BLOCCACAVO	1	3040626	
622	CAVO CON SPINA MONOF.	1	3040506	
622	CAVO CON SPINA MONOF.	1	3040508	A PARTIRE DAL 2011
622	CAVO CON SPINA INGLESE	1	3040663	
623	SCATOLA IMPIANTO ELETTRICO	1	4090103	
624	PRIGIONIERO FISS. SCATOLA	2	7001744	
625	DADO	2	7004006	
626	RONDELLA	2	7003806	
627	DADO CIECO	2	7000906	
628	CAVO MICRO OPTIONAL	1	3040703	
629	PULSANTE TASTI VERDE/ROSSO	1	FORNIBILE ALL'INTERNO DEL CODICE....(3040723)	
629	PULSANTE TASTI BIANCO/NERO	1	FORNIBILE ALL'INTERNO DEL CODICE... 3040782	DAL S.N. 07163245
630	CONTATTO PULSANTE	1	FORNIBILE ALL'INTERNO DEL CODICE....(3040723)	
630	CONTATTO PULSANTE	1	FORNIBILE ALL'INTERNO DEL CODICE....(3040782)	DAL S.N. 07163245
631	GHIERA FISS.PULSANTE	1	ELIMINATA	
0161	GRUPPO MOTORE MONOFASE V. 230/50-60 DA N° 600 A N° 605	1	2011207	

600M



GRUPPO 700 M

No	DESCRIZIONE	Q.	PNC. 601131	NOTE
700	CORPO AFFILATOIO	1	FORNIBILE ALL'INTERNO DEL CODICE....(2070192)	
701	MOLLA	2	FORNIBILE ALL'INTERNO DEL CODICE....(2070192)	
702	BRONZINA AFFILATOIO	2	FORNIBILE ALL'INTERNO DEL CODICE....(2070192)	
703	PERNO LEVAFILO	1	FORNIBILE ALL'INTERNO DEL CODICE....(2070192)	
706	MOLA LEVAFILO	1	3030704	
707	RONDELLA	1	3031305	
708	DADO	1	7004003	
709	PULSANTE LEVAFILO	2	4100625	
710	VITE FISS. PULSANTI	2	4100594	
711	VITE FISS. PERNO LEVAFILO	1	7900021	
712	PERNO AFFILANTE	1	FORNIBILE ALL'INTERNO DEL CODICE....(2070192)	
713	MOLA AFFILANTE	1	3030703	
714	RONDELLA	1	7003806	
715	DADO	1	700463	
716	VITE DI REGOLAZIONE	1	7000630	
717	PERNO AFFILATOIO	1	405EA03	
718	DADO FISS. AFFILATOIO	1	4100103	
719	COPRI AFFILATOIO	1	4020131	
720	SPINA	2	7900030	
721	DISTANZIALE CORPO AFFILATOIO	1	4100139	
722	RONDELLA	1	7002208	
723	VOLANTINO FISS. AFFILATOIO	1	4090363	
0170	CORPO AFFILATOIO DA N° 700 A N° 716	1	2070192	
0170	GRUPPO AFFILATOIO COMPLETO DA N° 700 A N° 723	1	2070403	

700

